



CHARGING ALLWAYS

La soluzione di ricarica completa
per tutti i veicoli elettrici

JOINON | powered by **GEWISS**

Sommario

| | |
|---|-----------|
| L'innovazione nel quotidiano | 5 |
| I vantaggi della mobilità elettrica | 6 |
| Cosa comprende JOINON | 8 |
| I-CON EVO > La ricarica da oggi è sempre più smart | 11 |
| I-ON EVO > Il design perfetto | 13 |
| I-FAST > La mobilità elettrica a disposizione di tutti | 15 |
| I-CORD > Fai il pieno di energia | 17 |
| Piattaforma JOINON | 18 |
| SMALL NET | |
| LARGE NET | |
| myJOINON > Una sola App per installatore e proprietario | 20 |
| Configurazione | |
| Cosa puoi fare con la App | |
| JOINON Charge&Go > La App per la mobilità pubblica | 22 |
| Cosa puoi fare con la App | |
| Strumenti e servizi | 24 |
| 0 pensieri, 100% assistenza | |
| Configuratore per soluzioni dedicate | |
| Scopri i vantaggi di JOINON | 26 |
| Settore privato residenziale | 28 |
| Abitazioni singole | |
| Condomini | |
| Settore privato aziendale | 32 |
| Aziende | |
| Centri logistici | |
| Settore semi-pubblico | 36 |
| Hotel e B&B | |
| Ristoranti | |
| Centri commerciali | |
| Centri sportivi | |
| Settore pubblico | 44 |
| Parcheggi ad uso pubblico | |
| Stazioni di servizio | |
| Caratteristiche tecniche | 50 |
| I-CON EVO | 52 |
| I-ON EVO COLONNINA | 54 |
| I-ON EVO WALLBOX | 55 |
| I-FAST WALLBOX/MOVABLE | 56 |
| I-FAST COMPACT | 57 |
| I-FAST STATION | 58 |
| I-FAST HPC COMPACT | 60 |
| I-FAST HPC STATION | 61 |
| I-CORD | 62 |



JOINON L'innovazione
nel quotidiano:
JOINON offre prodotti
e servizi tecnologici
che anticipano i
bisogni della nuova
mobilità elettrica

JOINON è la soluzione di GEWISS per la mobilità nella società contemporanea, pensata per i privati e le aziende, con una gamma di prodotti e servizi nuovi, innovativi, sicuri e di semplice utilizzo.

I vantaggi della
mobilità elettrica

JOINON è una soluzione pensata per tutte le esigenze degli EV Driver

JOINON è la soluzione per chi vuole avvicinarsi ad una vita sempre più dinamica e attenta all'ambiente.

Mercato elettrico: un trend in costante crescita ed evoluzione, con vantaggi per tutti



Più vantaggi, meno spese:

- Agevolazioni fiscali per l'acquisto di auto elettriche ed infrastrutture
- Minor costi di manutenzione e maggior garanzia di vita del veicolo elettrico



Più tempo, meno stress:

- Possibilità di accesso alle zone a traffico limitato
- Possibilità di parcheggiare in aree dedicate
- Possibilità di ricaricare il veicolo più velocemente e con maggiore potenza



Più tutele per l'ambiente, meno inquinamento:

- Diminuzione dell'inquinamento dovuto a carburanti in relazione all'aumento di veicoli elettrici sul mercato.

Scenario globale veicoli elettrici 2035

20_{Mil}

il numero di automobili
elettriche vendute nel 2025
(+20% rispetto al 2024)

50%

stima della quota di automobili
elettriche vendute nel 2035
(rispetto al parco auto circolante)



95_{Mil}

il numero di automobili
elettriche circolanti nel 2025
(+25% rispetto al 2024)

510_{Mil}

stima del numero di automobili
elettriche circolanti nel 2035

Cosa comprende
JOINON

Stazioni di ricarica: soluzioni per una vita elettrica più efficiente

L'ampia offerta di stazioni di ricarica
GEWISS permette di scegliere il prodotto
ideale in base alla tipologia di installazione
ed alle specifiche necessità dell'EV Driver.

JOINON è una soluzione firmata GEWISS:
molto più di una semplice offerta di prodotti utili alla ricarica di veicoli elettrici.

i-con^{evo}

i-on^{evo}

i-cord

i-fast

WALLBOX
AD ACCESSO LIBERO

WALLBOX
AD ACCESSO CONTROLLATO

COLONNINA

WALLBOX

CAVO RICARICA

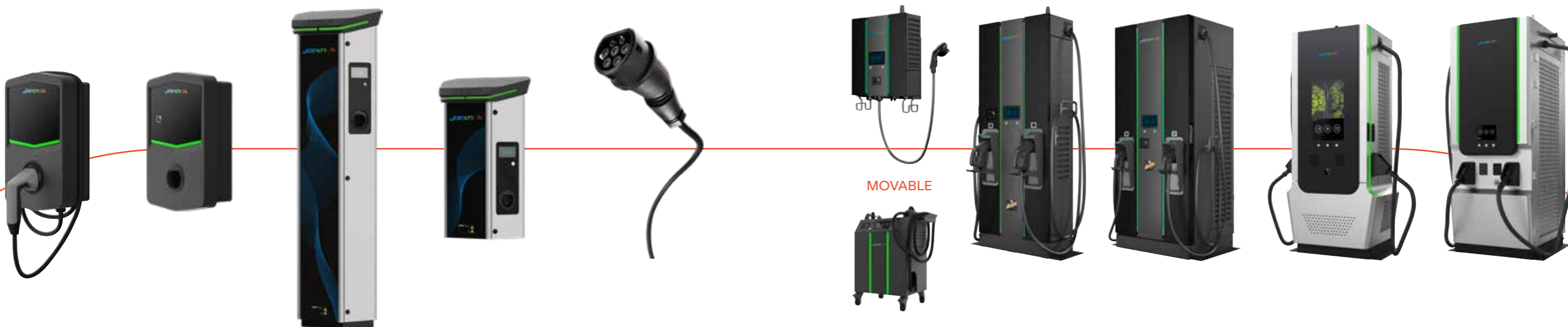
WALLBOX

COMPACT

STATION

HPC COMPACT

HPC STATION



COMPONENTI

Le prese e i cavi di ricarica, i dispositivi di protezione e misura e l'intera struttura della stazione di ricarica sono "Made in GEWISS". Questo rende JOINON la soluzione ideale per la clientela OEM più esigente, in cerca di prodotti affidabili, sicuri e dalla qualità garantita.



STAZIONI DI RICARICA

Tutte le stazioni GEWISS sono compatibili con qualsiasi tipo di veicolo elettrico. Disponibili sia in applicazione da terra che wallbox, le stazioni di ricarica JOINON sono installabili in ogni contesto, residenziale, privato aziendale, industriale, semi-pubblico e pubblico, grazie all'ottimizzazione della user experience e al più alto grado di protezione disponibile sul mercato (IP55).



JOINON APP & PIATTAFORMA

La piattaforma JOINON è un potente strumento di gestione e controllo delle stazioni di ricarica. Utilizzata in affiancamento all'applicazione di geolocalizzazione, consente di aumentare la visibilità delle proprie infrastrutture e rende la ricarica semplice, intuitiva ed immediata per qualsiasi EV Driver.



FATTURAZIONE

Nessun bisogno di impegnare nuove risorse amministrative, con JOINON la gestione degli introiti è facile e snella. Si occuperà infatti JOINON di raccogliere le entrate derivate dai clienti EV Driver che utilizzano le stazioni tramite App per ricaricare i propri veicoli elettrici, per poi riconoscerle al proprietario delle stazioni di ricarica.



SERVIZI H24 - 7/7

I clienti JOINON hanno a disposizione un servizio professionale immediato e sempre attivo, con un help desk dedicato e un'assistenza tecnica garantita su tutto il territorio nazionale.



IL TUO PARTNER DELLA MOBILITÀ ELETTRICA

JOINON è il giusto partner dei brand interessati al mondo della mobilità elettrica, offrendo una soluzione completa per la gestione del proprio network e dei propri clienti. Inoltre tutti i prodotti di ricarica sono personalizzabili con loghi e/o grafiche.



La ricarica da oggi è sempre più smart



Wallbox universale per la ricarica in AC



DESIGN RICERCATO ED ERGONOMICO PERFETTO PER CONTESTI PRIVATI

- Elevati standard costruttivi, con grado di protezione dagli agenti atmosferici IP55 e resistenza meccanica IK11.
- Presa antivandalo con shutter.
- Ampia versatilità, grazie alle versioni ad incasso, a parete e a pavimento.
- Cavo avvolgibile attorno alla scocca per ridurre l'ingombro e mantenere un aspetto pulito e ordinato dopo ogni l'utilizzo.



SOLAR BOOST E GESTIONE DINAMICA DEI CARICHI

- Integrazione con gli impianti fotovoltaici per sfruttare al meglio l'energia "green" prodotta.
- Gestione dinamica dei carichi (DLM) disponibile su tutti i prodotti della gamma sia come singola installazione che in configurazioni multiple (Master/Slave).
- Master/Slave realizzabile con connessioni Ethernet.
- Prodotto aggiornabile con le nuove funzionalità grazie alla tecnologia "Over The Air update".



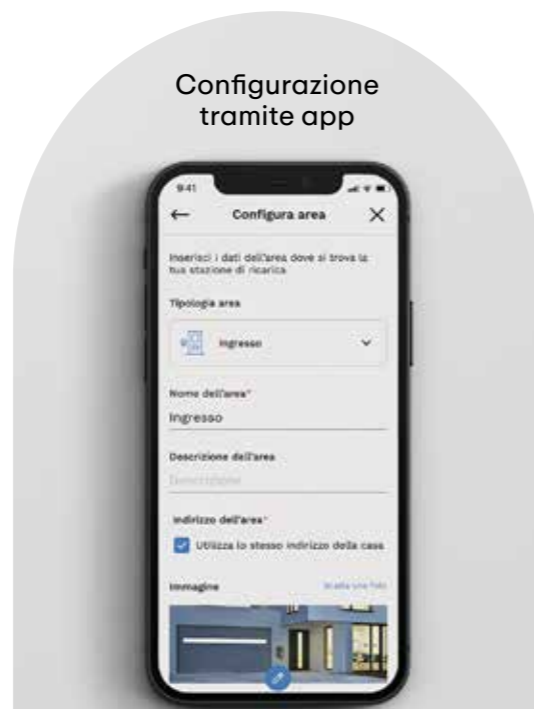
EVITA BLACKOUT E GESTISCE AL MEGLIO LE RICARICHE DEI VEICOLI ELETTRICI

- In configurazioni multiple (Master/Slave) è possibile gestire dinamicamente i carichi fino ad un massimo di 30 wallbox, tramite comunicazione Ethernet, ottimizzando le ricariche ed evitando indesiderati blackout. Ideale per contesti installativi quali condomini, aziende e attività su suolo semi-pubblico o pubblico.
- In ambito domestico è possibile accedere al proprio wallbox tramite connessione WiFi, configurare la gestione dinamica dei carichi (DLM) e monitorare le proprie sessioni di ricarica.



COSTI DI GESTIONE RIDOTTI

- myJOINON è un'unica app per la gestione e la configurazione della stazione di ricarica che, per le versioni prodotte destinate ad ambiti residenziali privati e abitazioni singole, rende semplice, immediato e intuitivo lo start-up della stazione da parte dell'installatore e il monitoraggio dei consumi da parte del proprietario.
- Installazione semplificata e costi di gestione estremamente ridotti.





Il design perfetto

Unità di ricarica in AC per contesti urbani



Installazione "back-to-back"



LED ad alta visibilità



Funzionalità "one-hand recharge"



COSTI DI GESTIONE RIDOTTI

- Ridotti costi di installazione sia in scenario di singolo punto di ricarica che multiplo.
- Manutenzione ordinaria e straordinaria semplificata.
- Accessibilità da remoto alla configurazione del prodotto, grazie alla presenza del portale di bordo.



DESIGN CONTEMPORANEO ADATTO AD OGNI CONTESTO URBANO

- Uno stile unico, dall'esclusiva forma esagonale, in grado di integrarsi perfettamente in qualsiasi configurazione di parcheggio, anche in configurazione "back-to-back" (due unità a contatto, una dietro l'altra) con un notevole risparmio sui costi d'installazione.
- Migliorata la user experience, grazie alla presenza di un display grafico da 4,3" che permette una migliore interazione con l'utente durante la ricarica del veicolo.
- Migliorata la user interface, grazie alla presenza di un portale di bordo, accessibile da remoto, che consente una migliore gestione dell'infrastruttura.
- LED RGB ad alta efficienza, visibili anche a distanza e da qualsiasi lato della stazione di ricarica.
- L'accessibilità a tutte le parti interne alla colonna è garantita dall'ampia porta frontale, rendendo la manutenzione semplice, comoda ed economica.



SMART FEATURES E AGGIORNABILITÀ PRODOTTO

- Integrazione con gli impianti fotovoltaici per sfruttare al meglio l'energia "green" prodotta.
- Gestione dinamica dei carichi (DLM) disponibile su tutti i prodotti della gamma sia come singola installazione che in configurazioni multiple (Master/Slave).
- Master/Slave realizzabile con connessione Ethernet (fino ad un massimo di 15 stazioni di ricarica).
- Prodotto aggiornabile con nuove funzionalità grazie alla tecnologia "Over The Air update".



IL TUO BRAND SEMPRE IN PRIMO PIANO

- I-ON EVO è fornito di pannello frontale completamente personalizzabile, per garantire una perfetta familiarità con l'ambiente circostante o con l'identità grafica del gestore.



La mobilità elettrica a disposizione di tutti, dovunque

Stazione di ricarica rapida in DC



Display grafico 7"

Strisce LED visibili a distanza



ADATTO AD OGNI CONTESTO

- Si integra perfettamente nel contesto urbano e extraurbano.
- Semplicità di installazione e manutenzione.
- Interfaccia semplice e intuitiva, grazie ai monitor grafici da 7" o 21" e alla presenza di LED RGB visibili anche a distanza.
- Scalabile: le stazioni di ricarica da 90 kW e 320 kW possono essere aggiornate rispettivamente fino a 180 kW e 480 kW.



GARANZIA DELLA MASSIMA AFFIDABILITÀ PER TUTTO IL CICLO DI VITA DEL PRODOTTO

Con un elevato grado di protezione contro ogni sollecitazione, garantisce in qualsiasi condizione climatica una perfetta erogazione di energia.

- Garanzia del più alto grado di protezione contro la penetrazione di polveri e liquidi oggi disponibile sul mercato: IP55.
- Disponibile anche con sistema di pagamento contactless.



COSTI DI GESTIONE RIDOTTI

- Risparmio garantito nel ciclo di vita del prodotto, grazie anche alla gestione unificata delle manutenzioni ordinaria e straordinaria.
- Aggiornabile da remoto.



Fai il pieno di energia

Cavo universale per la ricarica di veicoli elettrici

Prese e spine personalizzabili



Materiali di origine riciclata



Comoda custodia
68% riciclato
100% riciclabile



IL FUTURO DELLA RICARICA È GREEN

Presse e spine sono realizzate parzialmente in Renycle®, una gamma di tecnopolimeri speciali, ottenuti da recupero di nylon, con impatto ambientale ridotto rispetto a materiale vergine, calcolato per ciascuna formulazione, tramite LCA. Di conseguenza è ideale per i progetti in cui la sostenibilità ambientale rappresenta un requisito fondamentale.



LUNGA VITA AD OGNI COMPONENTE

Tutti i componenti del prodotto (pin, presa, spina) possono essere singolarmente smontati e riassemblati, sostituiti in caso di malfunzionamento e, a fine ciclo, riciclati o smaltiti secondo le norme vigenti.



BRAND CUSTOMIZATION

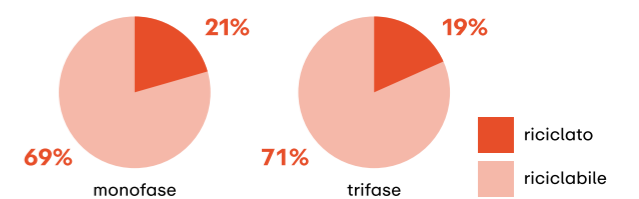
Su richiesta, presa e spina possono essere personalizzate con loghi e grafiche.



UN'ESTETICA COERENTE

Spina e presa, cordino di fissaggio e maniglia di giunzione sono disegnati e prodotti con uno stile unico, donando armonia e funzionalità al prodotto.

SISTEMA PRESA + SPINA

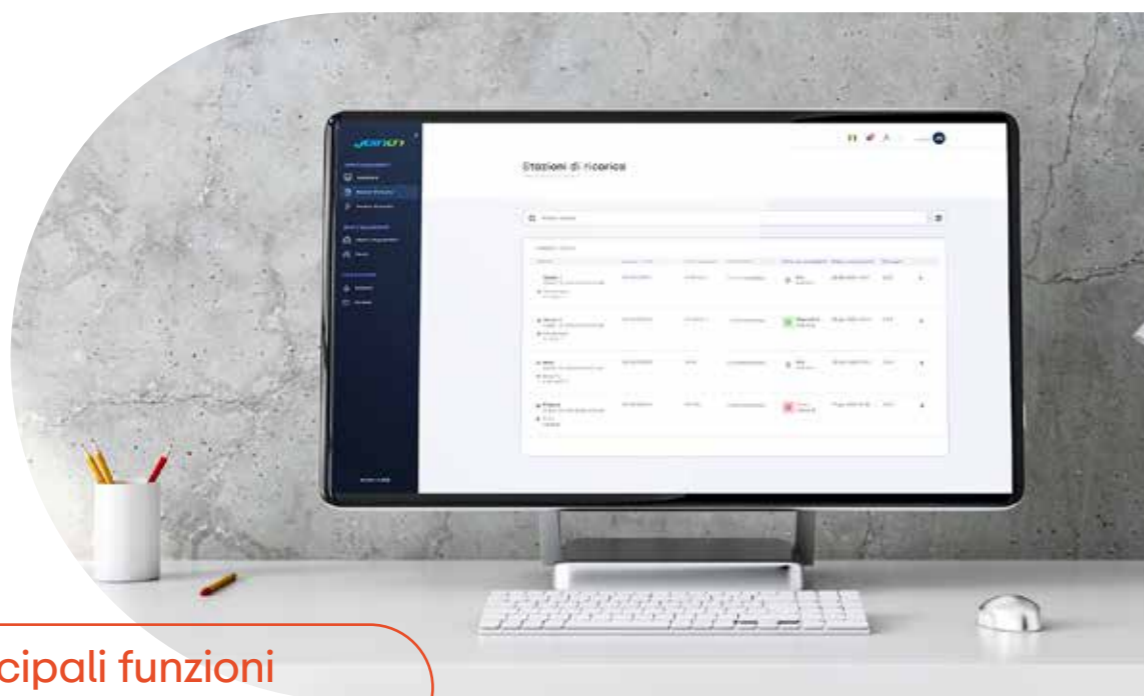


NOTA: la quota residua non rappresentata nei grafici si riferisce a componenti tecnici non inclusi nel calcolo dei materiali riciclati e riciclabili.



La gestione non è mai stata così smart

La nuova piattaforma **SMALL NET** è ideale per i contesti applicativi in cui l'accesso alle stazioni di ricarica è limitato e/o riservato. Con **SMALL NET** potrai riservare l'accesso alle stazioni di ricarica ai soli veicoli elettrici della flotta aziendale (Fleet Management), ai dipendenti dell'azienda che possiedono un veicolo elettrico, ai clienti di una struttura ricettiva oppure ai residenti di una rete di ricarica condominiale, mantenendo in tutti i casi il controllo sull'accesso e sui costi.



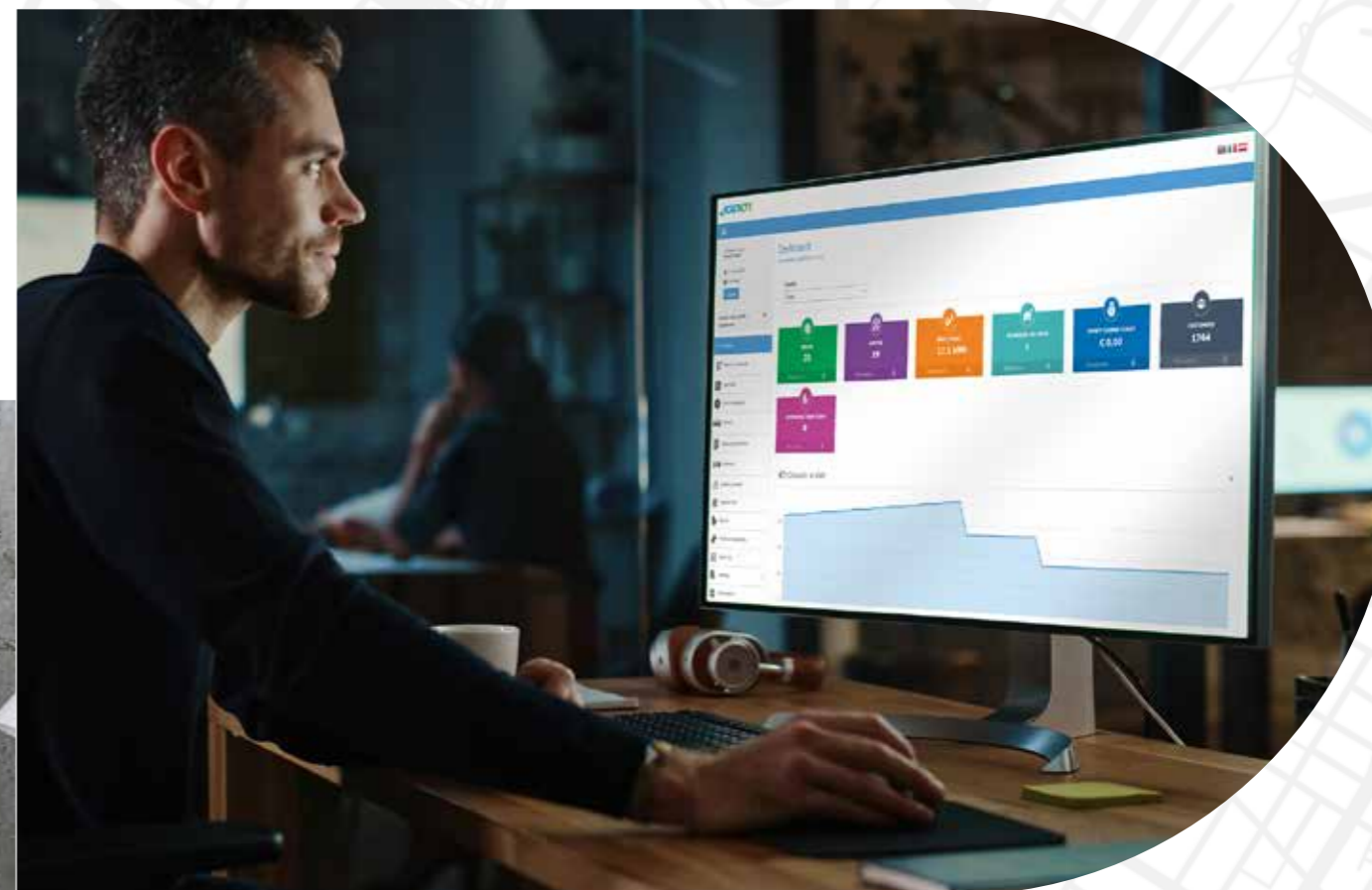
Le principali funzioni della piattaforma **SMALL NET**

- Censimento delle stazioni di ricarica JOINON
- Definizione delle aree parcheggio e accesso controllato alle stazioni di ricarica
- Configurazione delle stazioni di ricarica
- Gestione e monitoraggio utenti che accedono alle infrastrutture di ricarica
- Gestione indirizzi
- Accesso alla piattaforma tramite differenti livelli di profilazione
- Monitoraggio consumi, storicizzazione dei dati ed esportazione in formato EXCEL

App
myJOINON



La piattaforma **LARGE NET** è la soluzione perfetta per quei contesti semi-pubblici o pubblici in cui l'accesso al servizio di ricarica è garantito a tutti gli EV Driver, consentendo di viaggiare senza pensieri e senza l'ansia di dover ricaricare, sapendo sempre dove fermarsi per fare il pieno di energia.



Le principali funzioni della piattaforma **LARGE NET**

- Censimento delle stazioni di ricarica JOINON
- Informazioni sulle stazioni di ricarica
- Settaggio delle potenze, dei prezzi e delle prese delle stazioni di ricarica
- Monitoraggio stato delle stazioni (libere, occupate, in manutenzione)
- Indirizzo ed orari di apertura
- Attivazione/disattivazione da remoto
- Gestione pagamenti e fatturazione
- Raccolta delle informazioni sui clienti EV Driver che accedono alle infrastrutture
- Accessi a livelli diversi per i differenti ruoli del gestore
- Interoperabile con piattaforme esterne
- Gestione dinamica dei carichi
- Esportazione dati storici nei diversi formati: CSV, EXCEL, PDF

App
JOINON
Charge&Go



myJOINON



Una sola App per installatore e proprietario

La nuova app **myJOINON**, sviluppata per contesti privati (abitazioni singole, condomini e flotte aziendali), permette di monitorare i consumi e lo stato della ricarica in modo semplice e intuitivo, ovunque ci si trovi. Per le versioni prodotte ad accesso libero destinate ad ambiti residenziali privati e abitazioni singole, consente inoltre la configurazione della stazione direttamente da app.

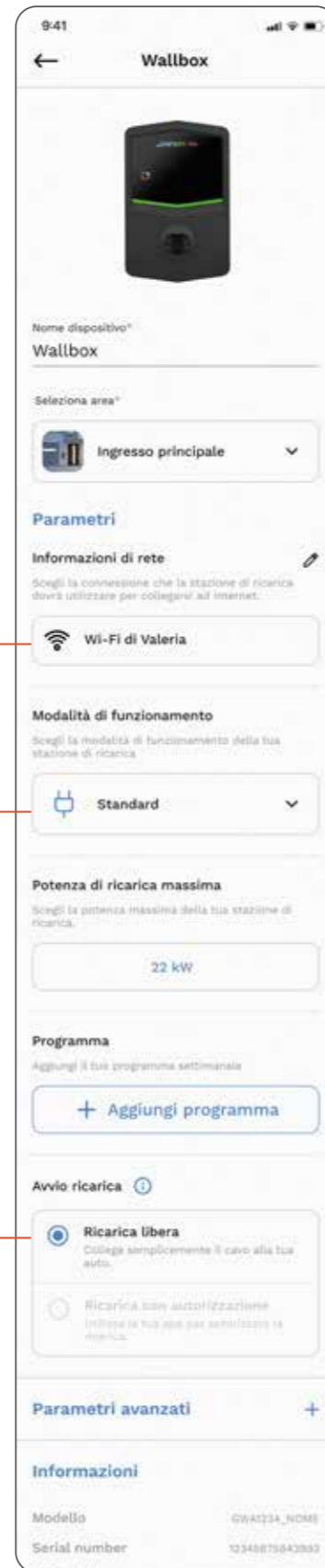
Configurazione



Configurazione dei parametri di rete

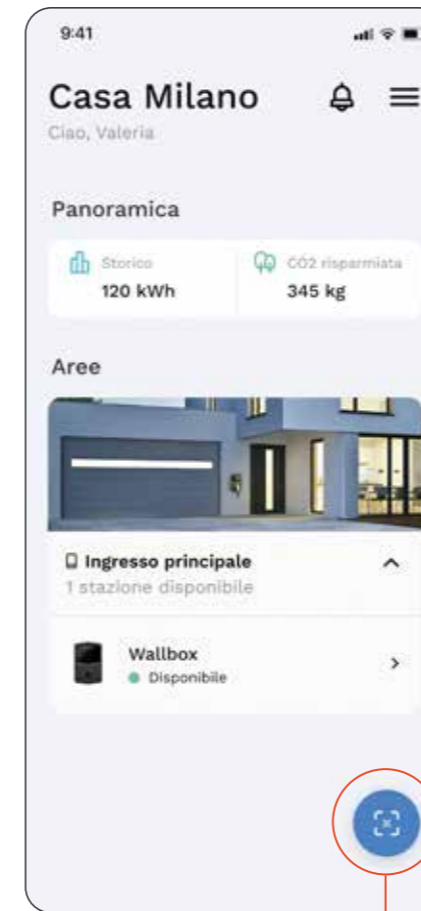
Impostazione della modalità operativa

Sceglie la modalità di erogazione della carica: accesso libero, via app o con accesso controllato



Cosa puoi fare con la App

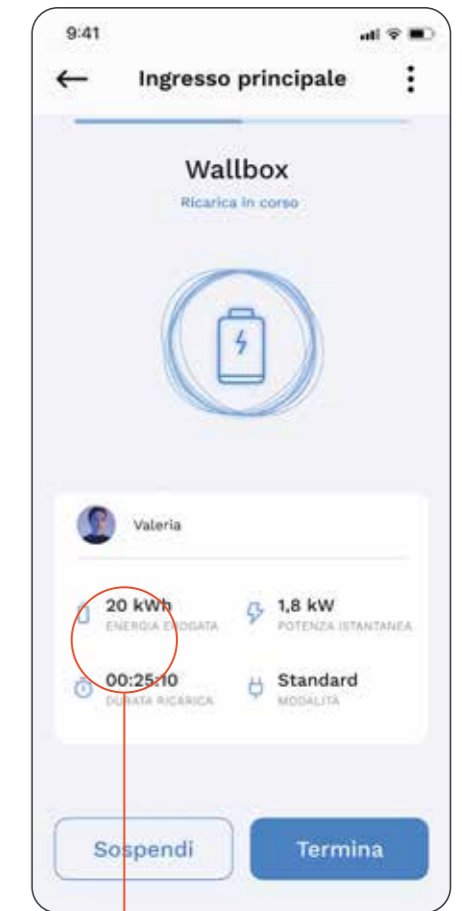
- Attivare, monitorare e gestire il processo di ricarica
- Visualizzare le tipologie di prese disponibili presso le stazioni di ricarica selezionate
- Visualizzare lo storico delle ricariche effettuate



Avviare la ricarica scansionando il QR-Code presente sulla stazione di ricarica



Selezionare la modalità operativa: standard (con limitazione della potenza erogabile) o dinamica DLM (con algoritmo per la gestione intelligente dei carichi)

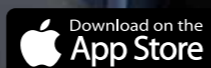


Controllare i consumi della sessione di ricarica, sospenderla in caso di accensione di un altro elettrodomestico o semplicemente terminarla

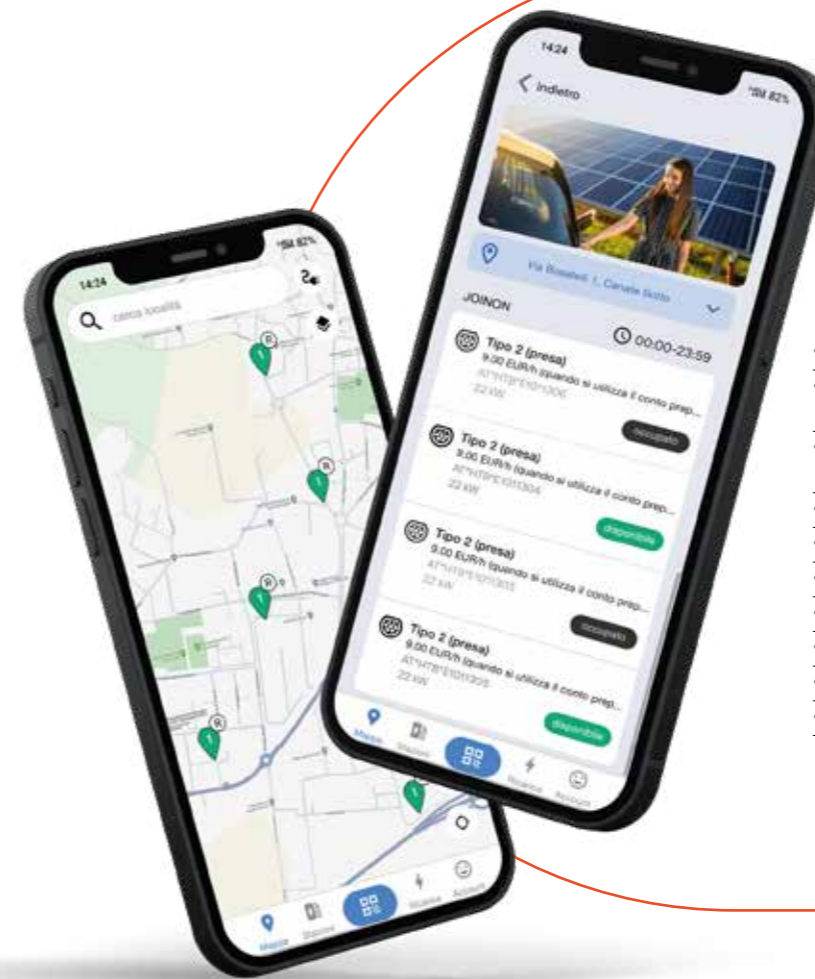
La App per la mobilità pubblica

La app **JOINON Charge&Go** è lo strumento fondamentale per l'EV Driver che gli consente di viaggiare in serenità e sapere dove e quando fermarsi per fare il pieno di energia, eliminando così l'ansia di dover ricaricare.

La App geolocalizza i punti di ricarica, fornisce informazioni specifiche su disponibilità, monitoraggio a distanza dello stato delle prese e permette di attivare o disattivare le operazioni di ricarica.



Cosa puoi fare con la App



- Geolocalizzare sulla cartina le stazioni di ricarica JOINON
- Attivare il sistema di navigazione guidata verso le stazioni di ricarica
- Visualizzare le tipologie di prese disponibili presso le stazioni di ricarica selezionate
- Visualizzare i prezzi del servizio di ricarica
- Gestire i filtri di ricerca delle stazioni di ricarica
- Alimentare il Wallet associato al proprio account
- Attivare, monitorare e gestire il processo di ricarica
- Ricevere le fatture relative alle ricariche effettuate
- Visualizzare lo storico delle ricariche effettuate
- Creare una lista "preferiti" delle stazioni di ricarica



Geolocalizzazione



Navigazione



Monitoraggio ricarica



Pagamenti



Call Center H24 - 7/7

0 pensieri, 100% assistenza



Le stazioni di ricarica connesse al circuito JOINON non richiedono manutenzione particolare o frequente, anche grazie alla possibilità di eseguire diagnosi a distanza in caso di eventuali problemi di ricarica per mezzo della piattaforma di gestione. Eventuali criticità nel normale utilizzo del prodotto possono quindi essere verificate e

ripristinate da remoto, garantendo così un servizio di manutenzione semplice, veloce ed economico. Inoltre, il firmware delle stazioni di ricarica è costantemente mantenuto aggiornato all'ultima versione disponibile, in modo da assicurare sempre prestazioni ottimali e massima compatibilità con i veicoli elettrici di ultima generazione.



Assistenza tecnica

Manutenzione ordinaria e assistenza straordinaria sono fondamentali per garantire la continuità di servizio di stazioni di ricarica poste in ambito pubblico e spesso soggette a condizioni di utilizzo "critiche".



Help desk H24 - 7/7

Disponibile 24 ore su 24, 7 giorni su 7, sia per il gestore che per l'EV Driver, garantisce l'affidabilità di personale qualificato alla risoluzione da remoto di eventuali anomalie per l'utente EV Driver che sta caricando presso la stazione di ricarica JOINON.

Configuratore per soluzioni dedicate alla ricarica dei veicoli elettrici



JOINON Config è un configuratore online disponibile sul sito gewiss.com utilizzabile da qualsiasi dispositivo connesso a Internet, con cui è possibile configurare e preventivare sistemi di ricarica per veicoli elettrici attraverso una semplice procedura guidata. Il configuratore permette di scegliere tra differenti applicazioni (luoghi in cui installare le infrastrutture di ricarica) suggerendo la soluzione più idonea che può essere comunque personalizzata.

Passo dopo passo, l'utente viene guidato nella scelta e configurazione delle infrastrutture di ricarica selezionando:

- **Luogo installativo**
- **Dotazioni e tecnologia delle infrastrutture di ricarica**
- **Dati specifici delle stazioni di ricarica**
- **Accessori**

Al termine della configurazione si potrà visionare l'elenco materiale completo dell'impianto ed esportarlo in vari formati.



Scansiona il QR Code e scopri tutti i vantaggi del configuratore online per la scelta e la preventivazione delle infrastrutture di ricarica per veicoli elettrici

Scopri i vantaggi di JOINON

JOINON è una soluzione firmata GEWISS

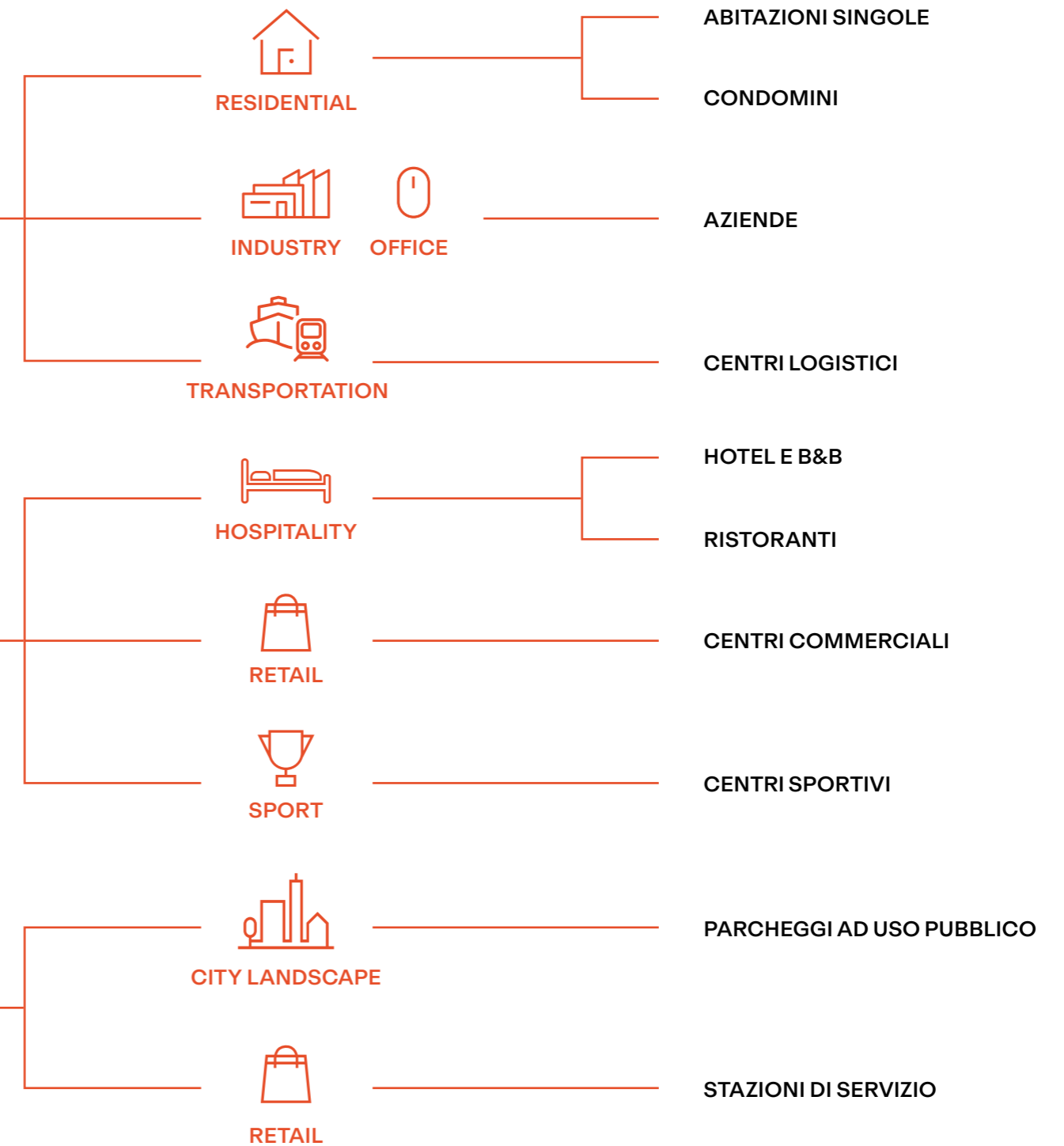
Molto più di una semplice offerta di prodotti utili alla ricarica di veicoli elettrici.

Settore privato

Settore semi-pubblico

Settore pubblico

A chi si rivolge JOINON?



Settore
privato residenziale

Ricaricare il tuo veicolo
elettrico ora è facile
ed economico

Abitazioni singole



Ideale per il garage o il parcheggio privato, JOINON offre una proposta completa e adatta ad ogni esigenza, per ricaricare le auto elettriche in modo semplice, affidabile ed efficiente.

Sicuro da utilizzare, semplice da installare,
non richiede un eccessivo costo di
installazione

Compatibile con impianti domestici
fotovoltaici

Di semplice impiego, controllabile
direttamente dal tuo smartphone

Dispositivo aggiornato periodicamente e
compatibile con i modelli di veicoli elettrici
di ultima generazione

Perchè scegliere **JOINON**?

L'installazione è sicura e
semplice

Gestione intelligente
dell'energia nella tua casa,
bilanciando i carichi e
l'energia prodotta da pannelli
fotovoltaici, dedicando la
massima potenza disponibile
ai veicoli elettrici

Controlla la wallbox da
remoto, collegandola al
tuo WiFi e utilizza l'app
gratuita myJOINON per
gestire in maniera efficiente
le tue ricariche e risparmiare
denaro, utilizzando l'energia
quando costa meno

Sistema sempre connesso
e aggiornato grazie alla
tecnologia OTA (Over The Air)

Postazione sempre connessa
e controllabile grazie all'app
myJOINON

Avvia la ricarica plug &
charge o con accesso
autorizzato tramite l'app
myJOINON

Settore
privato residenziale

Per il condominio del
futuro che punta a un
ecosistema a impatto zero

Condomini



Il parcheggio condominiale è smart con le soluzioni JOINON, con punti di ricarica affidabili, potenti, rapidi, semplici da installare, utilizzare e configurare, compatibili con tutti i modelli di auto elettriche oggi sul mercato.

Preciso nella gestione e rendicontazione dei consumi degli utenti

Soluzione che garantisce l'accesso al servizio di ricarica ai soli residenti del condominio senza dover consegnare tessere o chiavi (RFID o simili)

Monitora il funzionamento delle stazioni di ricarica

Gestione controllata dei carichi

Riduce i costi di gestione e manutenzione

Servizio di assistenza tecnica garantito 24/7

Perchè scegliere **JOINON**?

Semplifica l'installazione nel tuo condominio, consentendo di collegare e controllare più wallbox, utilizzando la stessa rete Ethernet, tramite tecnologia Master/Slave

Rendicontazione in un click: grazie alla disponibilità sulla piattaforma JOINON di reportistica dedicata, saprai sempre i consumi per singolo condomino

Gestione intelligente dei carichi nel tuo condominio, modulando la potenza disponibile per ogni sessione di ricarica. Sfrutta l'energia prodotta da pannelli fotovoltaici per ridurre il prelievo dalla rete e risparmiare sui costi della bolletta

Sistema sempre connesso e aggiornato grazie alla tecnologia OTA (Over The Air)

Interfaccia semplificata per l'amministratore del condominio, che potrà registrare i condomini invitandoli ad usufruire del servizio di ricarica condivisa scaricando l'app gratuita myJOINON

Settore
privato aziendale

Per un'azienda al passo
con i tempi che vuole
puntare sulla sostenibilità
ambientale

Aziende



Il valore aggiunto della mobilità elettrica, con la comodità della ricarica in azienda.

Preciso nella
rendicontazione dei
consumi dei dipendenti

Soluzione innovativa che
garantisce l'accesso al
servizio di ricarica ai soli
dipendenti

Monitora il funzionamento
delle stazioni di ricarica sia
in azienda che a casa

Gestione controllata dei
carichi sia in azienda che a
casa

Riduce i costi di gestione e
manutenzione

Servizio di assistenza
tecnica garantito 24/7

Perchè scegliere JOINON?

Semplifica
l'installazione
nella tua azienda,
consentendo
di collegare e
controllare più
stazioni di ricarica,
utilizzando la stessa
rete Ethernet, tramite
tecnologia Master/
Slave

Grazie alla
disponibilità sulla
piattaforma JOINON
di reportistica
dedicata, saprai
sempre i consumi di
ciascun dipendente
a casa e in azienda,
facilitandone
la successiva
rendicontazione

Programma la
ricarica a casa e in
azienda della tua
flotta negli orari in
cui l'energia è più
conveniente

Gestione intelligente
dei carichi a casa
e in azienda,
modulando la
potenza disponibile
per ogni sessione
di ricarica. Sfrutta
l'energia prodotta da
pannelli fotovoltaici
per ridurre il
prelievo dalla rete e
risparmiare sui costi
della bolletta

Servizio di assistenza
attivo 24/7, con il
supporto continuo
di GEWISS nella
gestione della
soluzione di ricarica

Ricarica la tua auto
aziendale a casa
senza pensieri. Grazie
alla nostra wallbox
le tue ricariche
certificate verranno
inviate subito al Fleet
Manager

Interfaccia
semplificata per il
Fleet Manager, che
potrà registrare i
dipendenti
invitandoli ad
usufruire del servizio
di ricarica condivisa
scaricando l'app
gratuita myJOINON

Sistema sempre
connesso e
aggiornato grazie
alla tecnologia OTA
(Over The Air)

Settore
privato aziendale

Per i centri logistici che guidano la transizione verso la mobilità elettrica

Centri logistici



Soluzioni di ricarica integrate nei depositi logistici per massimizzare l'efficienza operativa, ottimizzare i costi energetici e gestire in modo intelligente i tempi di sosta degli autisti.

Rendicontazione accurata e puntuale dei consumi per ogni veicolo di trasporto

Cavi di maggiore lunghezza con sistemi a bracci estensibili, per una ricarica sicura e agevole degli e-truck

Soluzioni progettate per garantire elevata affidabilità, con riduzione dei downtime imprevisti e semplificazione dell'operatività

Soluzione di potenza flessibile e scalabile, in grado di adattarsi all'evoluzione della flotta

Ottimizzazione dei costi di gestione e manutenzione

Servizio di assistenza tecnica garantito 24/7

Perchè scegliere JOINON?

Supporto completo in tutte le fasi del progetto: dalla scelta della soluzione più idonea fino alla definizione di un sistema di ricarica completamente ingegnerizzato e pronto all'installazione

Reportistica dedicata disponibile sulla piattaforma JOINON, per monitorare in modo puntuale i consumi di ciascun mezzo e semplificarne la rendicontazione

Interoperabilità con piattaforme di gestione internazionali

Sistema sempre connesso e aggiornato grazie alla tecnologia OTA (Over The Air)

Un unico range e un unico partner, per scalare facilmente dalla potenza entry-level alle soluzioni ad alte prestazioni senza cambiare tecnologia o fornitore

Servizio di assistenza attivo 24/7, con il supporto continuo di GEWISS nella gestione della soluzione di ricarica

Settore
semi-pubblico

Offrire un servizio esclusivo
ad una clientela potenziale in
costante crescita

Hotel e B&B



La tua struttura ricettiva, la loro destinazione privilegiata.

Abilita l'accesso al servizio
di ricarica riservato ai
clienti

Monitora il funzionamento
delle stazioni di ricarica

Possibilità di avviare o
interrompere la ricarica dal
proprio desk

Affidabilità del prodotto
garantita

Servizio di assistenza
tecnica garantito 24/7

Perchè scegliere JOINON?

Adattabile alle tue
esigenze, con una wallbox
DC compatta da 30 kW
o in AC fino a 22 kW, con
infrastrutture di ricarica
installabili a parete o
pavimento e collegabili,
tramite connessione Ethernet
in modalità Master/Slave

Gestione intelligente dei
carichi, che permette
di modulare la potenza
disponibile per ogni sessione
di ricarica

Sistema sempre connesso
e aggiornato grazie alla
tecnologia OTA (Over The Air)

Gestisci l'accesso al servizio
di ricarica dal tuo front office,
assegnando una card RFID
al tuo ospite o garantendo
l'accesso alla ricarica tramite
l'app gratuita myJOINON.
Utilizza la piattaforma
JOINON per controllare i
consumi del tuo ospite

Servizio di assistenza attivo
24/7, con il supporto continuo
di GEWISS nella gestione
della soluzione di ricarica

Settore
semi-pubblico

Gli EV Driver sono
una clientela in forte
crescita, attirala con
un servizio esclusivo

COFFEE
& GRILL

NOW
OPEN

Ristoranti



Aggiungi al tuo menù le soluzioni JOINON, conquisterai gli EV Driver e i loro veicoli elettrici.

Garantisce la visibilità dei prodotti sulle mappe delle applicazioni di mobilità elettrica

Prodotto affidabile e sempre connesso

Servizio di assistenza tecnica garantito 24/7

Semplice da utilizzare in modo da non impegnare il personale in sala

Affidabilità nella gestione dei pagamenti e della rendicontazione

Perchè scegliere **JOINON?**

Prodotti affidabili e resistenti (IP55 e IK10/IK11)

Connetti i prodotti in base alle tue esigenze, scegliendo tra le soluzioni di connettività Ethernet, WiFi o 4G

Interoperabilità con piattaforme di gestione internazionali

Supporto tecnico da remoto e in campo grazie alla presenza sul territorio di service partner qualificati

Facili da mantenere e sempre aggiornati

Gestione sicura dei pagamenti e della rendicontazione via piattaforma JOINON

Monitor grafici e LED rendono più semplice la tua esperienza di ricarica

Soluzioni adattabili alle esigenze della tua struttura, scegliendo tra prodotti in ricarica lenta (AC) o rapida (DC)

Settore
semi-pubblico

I possessori di auto
elettriche aumentano
ogni giorno, conquistali
con un servizio esclusivo

Centri commerciali



Fai shopping senza pensieri, a ridare energia al tuo veicolo ci pensano le soluzioni JOINON.

Garantisce la visibilità dei prodotti sulle mappe delle applicazioni di mobilità elettrica

Prodotto affidabile e sempre connesso

Servizio di assistenza tecnica garantito 24/7

Soluzioni sia in ricarica lenta (AC) che rapida (DC) per soddisfare le necessità dei clienti

Affidabilità nella gestione dei pagamenti e della rendicontazione

Perchè scegliere **JOINON**?

Prodotti affidabili e resistenti (IP55 e IK10/IK11)

Facili da mantenere e sempre aggiornati

Connetti i prodotti in base alle tue esigenze, scegliendo tra le soluzioni di connettività Ethernet, WiFi o 4G

Gestione sicura dei pagamenti e della rendicontazione via piattaforma JOINON

Interoperabilità con piattaforme di gestione internazionali

Soluzioni adattabili alle esigenze della tua struttura, scegliendo tra prodotti in ricarica lenta (AC) o rapida (DC)

Supporto tecnico da remoto e in campo grazie alla presenza sul territorio di service partner qualificati

Prodotti di ricarica rapida (DC) scalabili in termini di potenza nominale

Settore
semi-pubblico

Lo sport attira folle di tifosi, soddisfa le loro esigenze di mobilità con un servizio di ricarica esclusivo

Centri sportivi



Partecipa agli eventi sportivi in tutta tranquillità, a ricaricare il tuo veicolo ci pensano le soluzioni JOINON.

Garantisce la visibilità dei prodotti sulle mappe delle applicazioni di mobilità elettrica

Prodotto affidabile e sempre connesso

Servizio di assistenza tecnica garantito 24/7

Soluzioni sia in ricarica lenta (AC) che rapida (DC) per soddisfare le necessità dei clienti

Affidabilità nella gestione dei pagamenti e della rendicontazione

Perchè scegliere **JOINON?**

Prodotti affidabili e resistenti (IP55 e IK10/IK11)

Connetti i prodotti in base alle tue esigenze, scegliendo tra le soluzioni di connettività Ethernet, WiFi o 4G

Interoperabilità con piattaforme di gestione internazionali

Supporto tecnico da remoto e on site grazie alla presenza sul territorio di service partner qualificati

Facili da mantenere e sempre aggiornati

Gestione sicura dei pagamenti e della rendicontazione via piattaforma JOINON

Soluzioni adattabili alle esigenze della tua struttura, scegliendo tra prodotti in ricarica lenta (AC) o rapida (DC)

Prodotti di ricarica rapida (DC) scalabili in termini di potenza nominale

Differenziati e aumentate
le tue entrate fornendo ai
possessori di veicoli elettrici
un servizio necessario

Parcheggi ad uso pubblico



L'area di sosta esclusiva e privilegiata per tutti gli EV Driver.

Sfrutta l'energia prodotta dai pannelli fotovoltaici per ricaricare le auto elettriche dei clienti

Differenzia la tariffa della ricarica lenta da quella della ricarica rapida

Servizio di assistenza tecnica garantito 24/7

Monitora il funzionamento degli strumenti di ricarica, avviando o terminando una sessione attiva

Garantisce la visibilità dei prodotti sulle mappe delle applicazioni di mobilità elettrica

Prodotto affidabile e sempre connesso

Perchè scegliere JOINON?



Settore
pubblico

Attrai e fidelizza nuovi clienti.
Fai crescere il tuo business
ad ogni pieno di energia
grazie alle soluzioni JOINON

Stazioni di servizio



Una soluzione diversificata e ampia che offre un servizio esclusivo di ricarica per i veicoli elettrici.

Monitora il funzionamento degli strumenti di ricarica, avviando o terminando una sessione attiva

Garantisce la visibilità dei prodotti sulle mappe delle applicazioni di mobilità elettrica

Prodotto affidabile e sempre connesso, senza bisogno di presidio da parte del personale in servizio

Servizio di assistenza tecnica garantito 24/7

Perchè scegliere **JOINON**?

Prodotti affidabili e resistenti (IP55 e IK10)

Connetti i prodotti in base alle tue esigenze, scegliendo tra le soluzioni di connettività Ethernet, WiFi o 4G

Supporto tecnico da remoto e/o on site grazie alla presenza di service partner qualificati

Facili da mantenere e sempre aggiornati

Gestione sicura dei pagamenti e della rendicontazione via piattaforma JOINON

Monitor grafici e LED rendono più semplice la tua esperienza di ricarica

Interoperabilità con piattaforme di gestione internazionali

Prodotti di ricarica rapida (DC) scalabili in termini di potenza nominale

Settore privato residenziale

ABITAZIONI SINGOLE CONDOMINI



Settore privato aziendale

AZIENDE CENTRI LOGISTICI



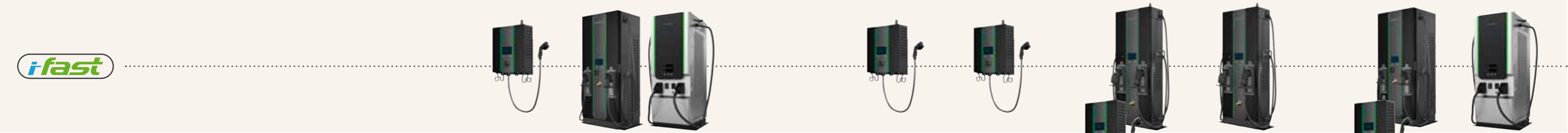
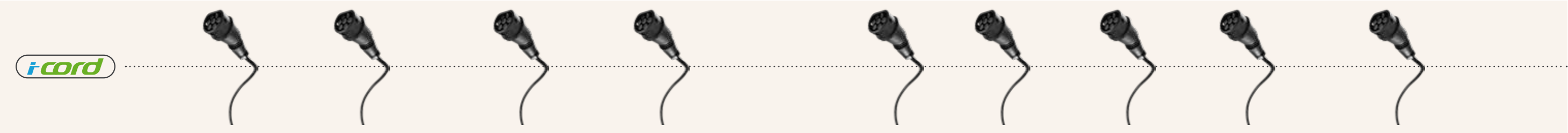
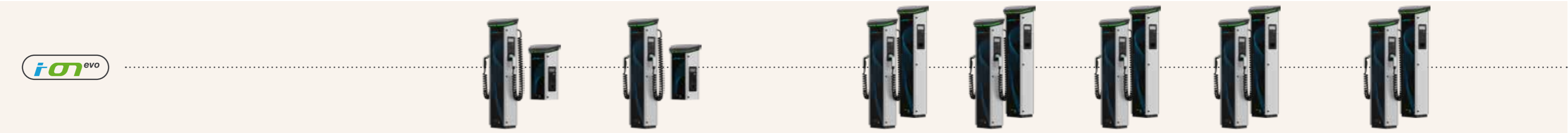
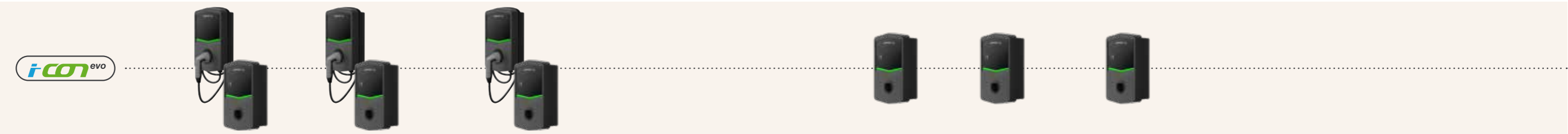
Settore semi-pubblico

HOTEL RISTORANTI CENTRI COMMERCIALI CENTRI SPORTIVI



Settore pubblico

PARCHEGGI STAZIONI DI SERVIZIO



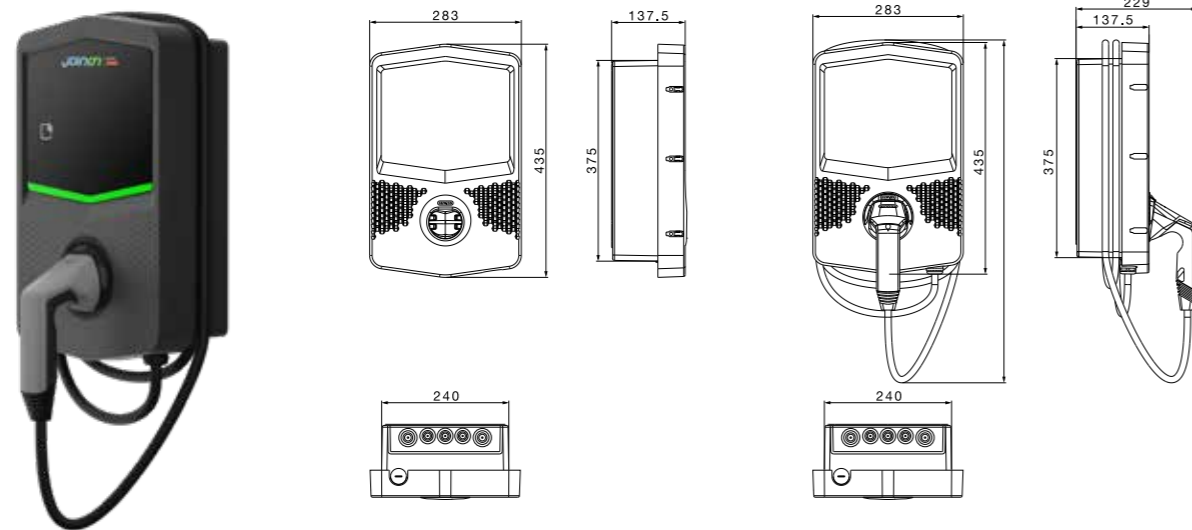
Caratteristiche tecniche

L'innovazione del mondo elettrico a portata di mano:
Sicura, connessa, semplice.



I-CON EVO

| | Ad accesso libero o tramite app | Ad accesso libero o tramite app | Ad accesso controllato | |
|--------------------------------------|--|--|--|--------------|
| Modo di ricarica | Modo 3 | Modo 3 | Modo 3 | |
| Prese di ricarica | Connettore mobile (5 m) / Presa fissa Tipo 2 con antivandalo | Connettore mobile (5 m) / Presa fissa Tipo 2 con antivandalo | Connettore mobile (5 m) / Presa fissa Tipo 2 con antivandalo | |
| Shutter | (IPxxD) | (IPxxD) | (IPxxD) | |
| Caratteristiche elettriche | | | | |
| Tensione nominale | 230 V / 400 V | 230 V / 400 V | 230 V / 400 V | |
| Corrente massima totale | Max 32 A | Max 32 A | Max 32 A | |
| Potenza massima | Fino a 22 kW | Fino a 22 kW | Fino a 22 kW | |
| Protezione utenza | DC Leakage 6 mA | DC Leakage 6 mA | DC Leakage 6 mA | |
| Contatore energia | Si | Si | Si | Si, tipo MID |
| Caratteristiche funzionali | | | | |
| Connettività | WiFi | WiFi / Ethernet | WiFi / Ethernet | |
| Comunicazione | OCPP 1.6J | OCPP 1.6J | OCPP 1.6J | |
| Gestione carichi | DLM con Solar Boost / via cloud tramite OCPP | DLM con Solar Boost / via cloud tramite OCPP | DLM con Solar Boost / via cloud tramite OCPP | |
| Attivazione ricarica | Free / App | Free / App | App / RFID | |
| Human interface | LED | LED | LED | |
| Master/Slave | - | Si | Si | |
| Aggiornamenti "Over The Air" | Si | Si | Si | |
| Contatto remoto programmabile | Si | Si | Si | |
| Caratteristiche meccaniche | | | | |
| Tipologia installazione | Parete / Incasso / Pavimento | Parete / Incasso / Pavimento | Parete / Incasso / Pavimento | |
| Materiale | Termoplastico | Termoplastico | Termoplastico | |
| Grado di protezione | IP55 | IP55 | IP55 | |
| Grado di resistenza meccanica | IK11 | IK11 | IK11 | |
| Temperatura di esercizio | -25 °C / +55 °C | -25 °C / +55 °C | -25 °C / +55 °C | |



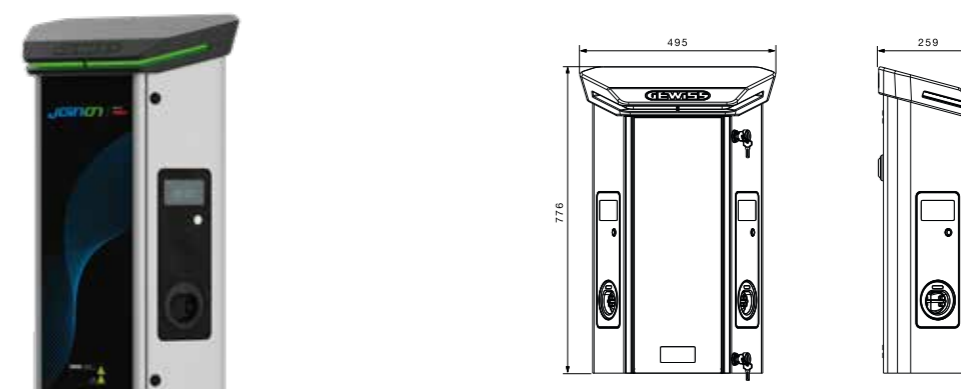
I-ON EVO COLONNINA

| | Ad accesso controllato | Ad accesso controllato |
|--------------------------------------|---|---|
| Modo di ricarica | Modo 3 | Modo 3 |
| Prese di ricarica | 2 x Presa fissa Tipo 2 con antivandalo / Connettore mobile (4 m spiralato) | 2 x Presa fissa Tipo 2 con antivandalo / Connettore mobile (4 m spiralato) |
| Shutter | (IPxxD) | (IPxxD) |
| Caratteristiche elettriche | | |
| Tensione nominale | 230 V / 400 V | 230 V / 400 V |
| Corrente massima totale | Max 64 A | Max 64 A |
| Potenza massima | 2x7,4 kW / 2x22 kW | 2x7,4 kW / 2x22 kW |
| Protezione utenza | RCCB tipo A + MCB + DC Leakage 6 mA | RCCB tipo A + MCB + DC Leakage 6 mA |
| Contatore energia | Si | Si, tipo MID |
| Caratteristiche funzionali | | |
| Connettività | WiFi / Ethernet | WiFi / Ethernet |
| Comunicazione | OCPP 1.6J | OCPP 1.6J |
| Gestione carichi | DLM con Solar Boost / via cloud tramite OCPP | DLM con Solar Boost / via cloud tramite OCPP |
| Attivazione ricarica | App / RFID | App / RFID |
| Human interface | Display 4.3" grafico | Display 4.3" grafico |
| Master/Slave | Si | Si |
| Aggiornamenti "Over The Air" | Si | Si |
| Contatto remoto programmabile | Si | Si |
| Caratteristiche meccaniche | | |
| Tipologia installazione | Pavimento | Pavimento |
| Materiale | Lamiera d'acciaio | Lamiera d'acciaio |
| Grado di protezione | IP55 | IP55 |
| Grado di resistenza meccanica | IK11 | IK11 |
| Temperatura di esercizio | -25 °C / +55 °C | -25 °C / +55 °C |



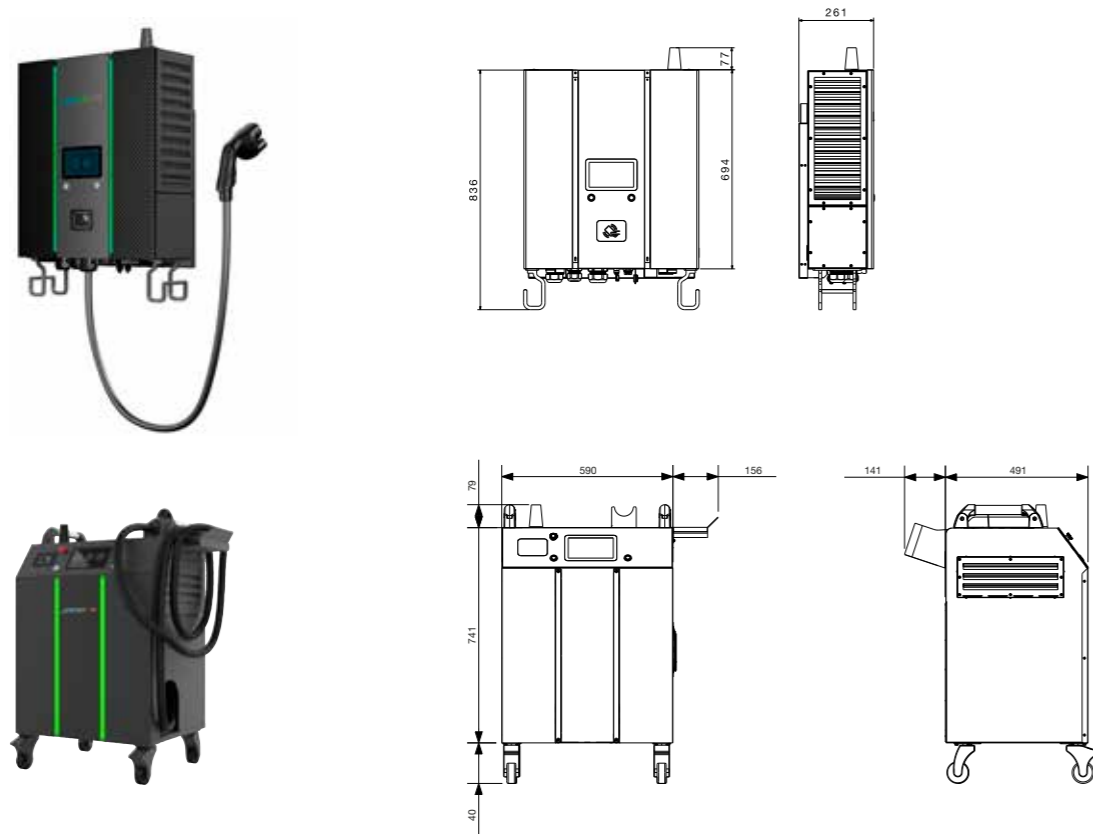
I-ON EVO WALLBOX

| | Ad accesso controllato | Ad accesso controllato |
|--------------------------------------|--|--|
| Modo di ricarica | Modo 3 | Modo 3 |
| Prese di ricarica | 2 x Presa fissa Tipo 2 con antivandalo | 2 x Presa fissa Tipo 2 con antivandalo |
| Shutter | (IPxxD) | (IPxxD) |
| Caratteristiche elettriche | | |
| Tensione nominale | 230 V / 400 V | 230 V / 400 V |
| Corrente massima totale | Max 64 A | Max 64 A |
| Potenza massima | 2x7,4 kW / 2x22 kW | 2x7,4 kW / 2x22 kW |
| Protezione utenza | RCBO tipo A + DC Leakage 6 mA | RCBO tipo A + DC Leakage 6 mA |
| Contatore energia | Si | Si, tipo MID |
| Caratteristiche funzionali | | |
| Connettività | WiFi / Ethernet | WiFi / Ethernet |
| Comunicazione | OCPP 1.6J | OCPP 1.6J |
| Gestione carichi | DLM con Solar Boost / via cloud tramite OCPP | DLM con Solar Boost / via cloud tramite OCPP |
| Attivazione ricarica | App / RFID | App / RFID |
| Human interface | Display 4.3" grafico | Display 4.3" grafico |
| Master/Slave | Si | Si |
| Aggiornamenti "Over The Air" | Si | Si |
| Contatto remoto programmabile | Si | Si |
| Caratteristiche meccaniche | | |
| Tipologia installazione | Parete | Parete |
| Materiale | Lamiera d'acciaio | Lamiera d'acciaio |
| Grado di protezione | IP55 | IP55 |
| Grado di resistenza meccanica | IK11 | IK11 |
| Temperatura di esercizio | -25 °C / +55 °C | -25 °C / +55 °C |



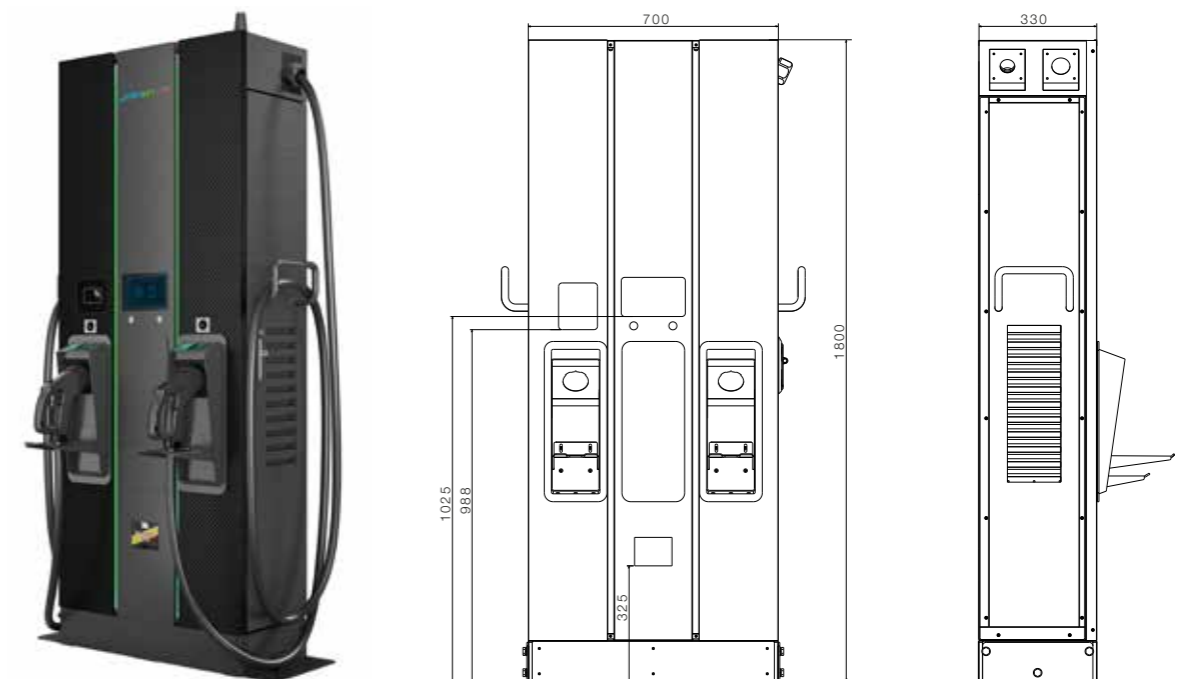
I-FAST WALLBOX / MOVABLE

| | Wallbox | Movable |
|---|--|--|
| Modo di ricarica | Modo 4 | Modo 4 |
| Prese di ricarica | 1 x Connettore mobile CCS2 | 1 x Connettore mobile CCS2 |
| Caratteristiche elettriche | | |
| Tensione nominale in ingresso AC | 3φ 380 ÷ 415 V ac | 3φ 380 ÷ 415 V ac |
| Corrente massima in ingresso AC | 3φ 47 A | 3φ 47 A |
| Intervallo tensione in uscita | CCS2: 150 ÷ 950 V dc | CCS2: 150 ÷ 950 V dc |
| Corrente massima in uscita | CCS2: 80 A | CCS2: 80 A |
| Potenza massima in uscita | 30 kW | 30 kW |
| Fattore di potenza | > 0,99 | > 0,99 |
| Protezione in uscita | SCP, OCP, OVP, LVP, OTP, IMD | SCP, OCP, OVP, LVP, OTP, IMD |
| Contatore energia | Si, DC Meter integrato | Si, DC Meter integrato |
| Caratteristiche funzionali | | |
| Connettività | Ethernet, WiFi e 4G | Ethernet, WiFi e 4G |
| Comunicazione | CAN BUS / RS485 / OCPP 1.6J / OCPP 2.0.1 | CAN BUS / RS485 / OCPP 1.6J / OCPP 2.0.1 |
| Gestione carichi | Via cloud tramite OCPP | Via cloud tramite OCPP |
| Attivazione ricarica | App / RFID / QR Code | App / RFID / QR Code |
| Soluzione pagamenti contactless | - | - |
| Human interface | Display 7" grafico | Display 7" grafico |
| Caratteristiche meccaniche | | |
| Tipologia installazione | Parete / Pavimento | Mobile |
| Materiale | Lamiera d'acciaio verniciata | Lamiera d'acciaio verniciata |
| Lunghezza cavo | 4,5 m | 4,5 m |
| Grado di protezione | IP55 | IP55 |
| Grado di resistenza meccanica | IK10 | IK10 |
| Temperatura di esercizio | -30 °C / +50 °C | -30 °C / +50 °C |



I-FAST COMPACT

| | Compact |
|---|--|
| Modo di ricarica | Modo 4 |
| Prese di ricarica | 2 x Connettori mobili CCS2 |
| Caratteristiche elettriche | |
| Tensione nominale in ingresso AC | 3φ 380 ÷ 415 V ac |
| Corrente massima in ingresso AC | 3φ 115 A |
| Intervallo tensione in uscita | CCS2: 150 ÷ 950 V dc |
| Corrente massima in uscita | CCS2: 150 A |
| Potenza massima in uscita | 60 kW |
| Fattore di potenza | > 0,99 |
| Protezione in uscita | SCP, OCP, OVP, LVP, OTP, IMD |
| Contatore energia | Si, DC Meter integrato (opzione DC PTB) |
| Caratteristiche funzionali | |
| Connettività | Ethernet, WiFi e 4G |
| Comunicazione | CAN BUS / RS485 / OCPP 1.6J / OCPP 2.0.1 |
| Gestione carichi | Master&Slave / OCPP |
| Attivazione ricarica | App / RFID / QR Code |
| Soluzione pagamenti contactless | Opzionale |
| Human interface | Display 7" grafico |
| Caratteristiche meccaniche | |
| Tipologia installazione | Pavimento |
| Materiale | Lamiera d'acciaio verniciata |
| Lunghezza cavo | 4,5 m (opzionale 7 m) |
| Grado di protezione | IP55 |
| Grado di resistenza meccanica | IK10 |
| Temperatura di esercizio | -30 °C / +50 °C |



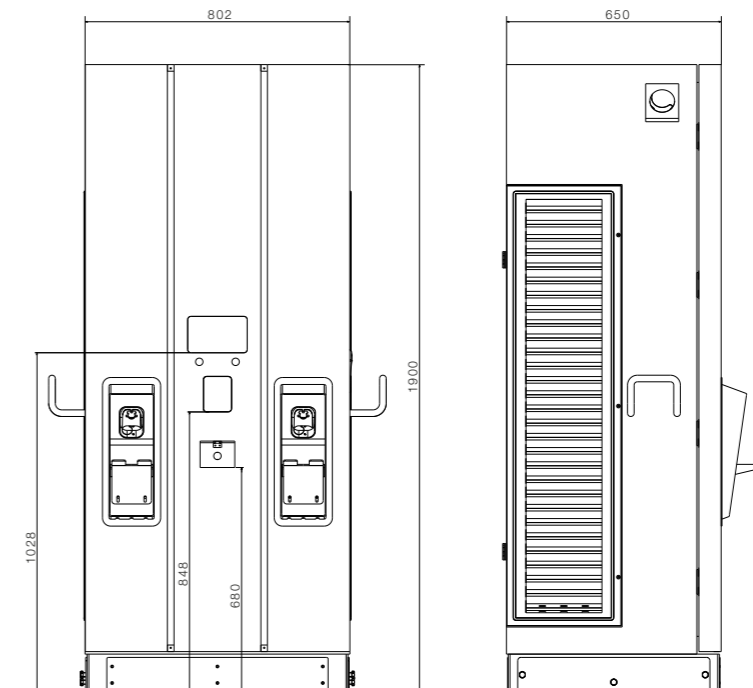
I-FAST STATION

| | Station | |
|-----------------------------------|--|--|
| Modo di ricarica | Modo 4 | Modo 4 |
| Prese di ricarica | 2 x Connettori mobili CCS2 | 2 x Connettori mobili CCS2 |
| Caratteristiche elettriche | | |
| Tensione nominale in ingresso AC | 3φ 380 ÷ 415 V ac | 3φ 380 ÷ 415 V ac |
| Corrente massima in ingresso AC | 3φ 173 A | 3φ 230 A |
| Intervallo tensione in uscita | CCS2: 150 ÷ 950 V dc | CCS2: 150 ÷ 950 V dc |
| Corrente massima in uscita | CCS2: 250 A | CCS2: 250 A |
| Potenza massima in uscita | 90 kW | 120 kW |
| Fattore di potenza | > 0,99 | > 0,99 |
| Protezione in uscita | SCP, OCP, OVP, LVP, OTP, IMD | SCP, OCP, OVP, LVP, OTP, IMD |
| Contatore energia | Sì, DC Meter integrato (opzione DC PTB) | Sì, DC Meter integrato (opzione DC PTB) |
| Caratteristiche funzionali | | |
| Connettività | Ethernet, WiFi e 4G | Ethernet, WiFi e 4G |
| Comunicazione | CAN BUS / RS485 / OCPP 1.6J / OCPP 2.0.1 | CAN BUS / RS485 / OCPP 1.6J / OCPP 2.0.1 |
| Gestione carichi | Master&Slave / OCPP | Master&Slave / OCPP |
| Attivazione ricarica | App / RFID / QR Code | App / RFID / QR Code |
| Soluzione pagamenti contactless | Opzionale | Opzionale |
| Human interface | Display 7" grafico | Display 7" grafico |
| Caratteristiche meccaniche | | |
| Tipologia installazione | Pavimento | Pavimento |
| Materiale | Lamiera d'acciaio verniciata | Lamiera d'acciaio verniciata |
| Lunghezza cavo | 4,5 m (opzionale 7 m o 9,5 m) | 4,5 m (opzionale 7 m o 9,5 m) |
| Grado di protezione | IP55 | IP55 |
| Grado di resistenza meccanica | IK10 | IK10 |
| Temperatura di esercizio | -30 °C / +50 °C | -30 °C / +50 °C |

| | Station | |
|--|--|--|
| Modo 4 | Modo 4 | Modo 4 |
| 2 x Connettori mobili CCS2 | 2 x Connettori mobili CCS2 | 2 x Connettori mobili CCS2 |
| Caratteristiche elettriche | | |
| 3φ 380 ÷ 415 V ac | 3φ 380 ÷ 415 V ac | 3φ 380 ÷ 415 V ac |
| 3φ 289 A | 3φ 289 A | 3φ 345 A |
| CCS2: 150 ÷ 950 V dc | CCS2: 150 ÷ 950 V dc | CCS2: 150 ÷ 950 V dc |
| CCS2: 250 A (opzione 300 A) | CCS2: 250 A (opzione 300 A) | CCS2: 250 A (opzione 300 A) |
| 150 kW | 150 kW | 180 kW |
| > 0,99 | > 0,99 | > 0,99 |
| SCP, OCP, OVP, LVP, OTP, IMD | SCP, OCP, OVP, LVP, OTP, IMD | SCP, OCP, OVP, LVP, OTP, IMD |
| Sì, DC Meter integrato (opzione DC PTB) | Sì, DC Meter integrato (opzione DC PTB) | Sì, DC Meter integrato (opzione DC PTB) |
| Caratteristiche funzionali | | |
| Ethernet, WiFi e 4G | Ethernet, WiFi e 4G | Ethernet, WiFi e 4G |
| CAN BUS / RS485 / OCPP 1.6J / OCPP 2.0.1 | CAN BUS / RS485 / OCPP 1.6J / OCPP 2.0.1 | CAN BUS / RS485 / OCPP 1.6J / OCPP 2.0.1 |
| Master&Slave / OCPP | Master&Slave / OCPP | Master&Slave / OCPP |
| App / RFID / QR Code | App / RFID / QR Code | App / RFID / QR Code |
| Opzionale | Opzionale | Opzionale |
| Display 7" grafico | Display 7" grafico | Display 7" grafico |
| Caratteristiche meccaniche | | |
| Pavimento | Pavimento | Pavimento |
| Lamiera d'acciaio verniciata | Lamiera d'acciaio verniciata | Lamiera d'acciaio verniciata |
| 4,5 m (opzionale 7 m o 9,5 m) | 4,5 m (opzionale 7 m o 9,5 m) | 4,5 m (opzionale 7 m o 9,5 m) |
| IP55 | IP55 | IP55 |
| IK10 | IK10 | IK10 |
| -30 °C / +50 °C | -30 °C / +50 °C | -30 °C / +50 °C |

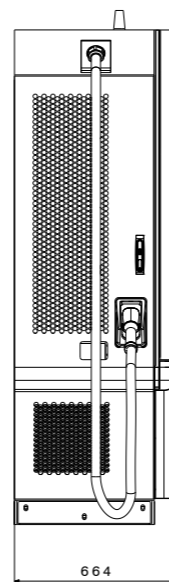
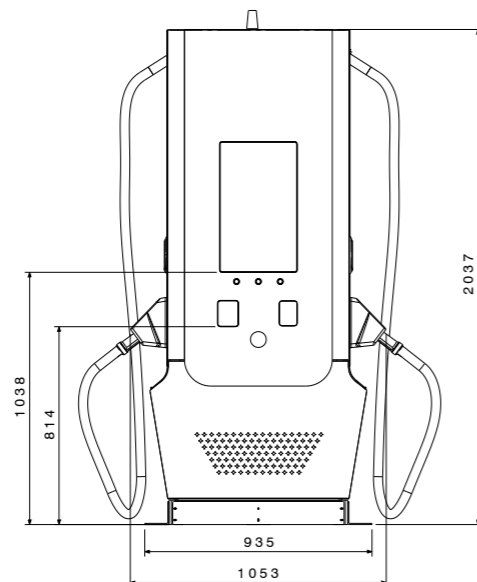


Per eventuali richieste specifiche, contattare il servizio commerciale di area



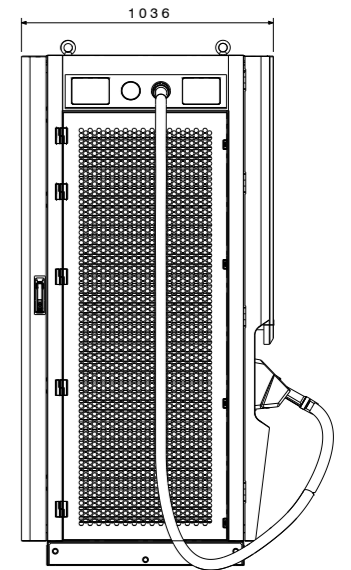
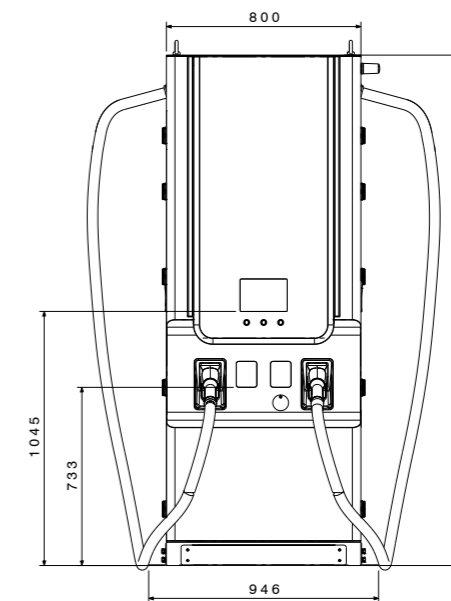
I-FAST HPC COMPACT

| HPC Compact | |
|-----------------------------------|--|
| Modo di ricarica | Modo 4 |
| Prese di ricarica | 2 x Connettori mobili CCS2 |
| Caratteristiche elettriche | |
| Tensione nominale in ingresso AC | 3φ 380 ÷ 415 V ac |
| Corrente massima in ingresso AC | 3φ 460 A |
| Intervallo tensione in uscita | CCS2: 150 ÷ 950 V dc |
| Corrente massima in uscita | CCS2: 300 A (opzione 500 A Liquido) |
| Potenza massima in uscita | 240 kW |
| Fattore di potenza | > 0,99 |
| Protezione in uscita | SCP, OCP, OVP, LVP, OTP, IMD |
| Contatore energia | Si, DC Meter integrato (opzione DC PTB) |
| Caratteristiche funzionali | |
| Connettività | Ethernet, WiFi e 4G |
| Comunicazione | CAN BUS / RS485 / OCPP 1.6J / OCPP 2.0.1 |
| Gestione carichi | Master&Slave / OCPP |
| Attivazione ricarica | App / RFID / QR Code |
| Soluzione pagamenti contactless | Opzionale |
| Human interface | Display 21" grafico |
| Caratteristiche meccaniche | |
| Tipologia installazione | Pavimento |
| Materiale | Lamiera d'acciaio verniciata |
| Lunghezza cavo | 4,5 m (opzione 7 m) |
| Grado di protezione | IP55 |
| Grado di resistenza meccanica | IK10 |
| Temperatura di esercizio | -30 °C / +50 °C |



I-FAST HPC STATION

| HPC Station | | | |
|-----------------------------------|--|--|--|
| Modo di ricarica | Modo 4 | Modo 4 | Modo 4 |
| Prese di ricarica | 2 x Connettori mobili CCS2 (opzione 4x) | 2 x Connettori mobili CCS2 (opzione 4x) | 2 x Connettori mobili CCS2 (opzione 4x) |
| Caratteristiche elettriche | | | |
| Tensione nominale in ingresso AC | 3φ 380 ÷ 415 V ac | 3φ 380 ÷ 415 V ac | 3φ 380 ÷ 415 V ac |
| Corrente massima in ingresso AC | 3φ 587 A | 3φ 734 A | 3φ 880 A |
| Intervallo tensione in uscita | CCS2: 150 ÷ 950 V dc | CCS2: 150 ÷ 950 V dc | CCS2: 150 ÷ 950 V dc |
| Corrente massima in uscita | CCS2: 300 A (opzione 500 A Liquido) | CCS2: 300 A (opzione 500 A Liquido) | CCS2: 300 A (opzione 500 A Liquido) |
| Potenza massima in uscita | 320 kW | 400 kW | 480 kW |
| Fattore di potenza | > 0,99 | > 0,99 | > 0,99 |
| Protezione in uscita | SCP, OCP, OVP, LVP, OTP, IMD | SCP, OCP, OVP, LVP, OTP, IMD | SCP, OCP, OVP, LVP, OTP, IMD |
| Contatore energia | Si, DC Meter integrato (opzione DC PTB) | Si, DC Meter integrato (opzione DC PTB) | Si, DC Meter integrato (opzione DC PTB) |
| Caratteristiche funzionali | | | |
| Connettività | Ethernet, WiFi e 4G | Ethernet, WiFi e 4G | Ethernet, WiFi e 4G |
| Comunicazione | CAN BUS / RS485 / OCPP 1.6J / OCPP 2.0.1 | CAN BUS / RS485 / OCPP 1.6J / OCPP 2.0.1 | CAN BUS / RS485 / OCPP 1.6J / OCPP 2.0.1 |
| Gestione carichi | Master&Slave / OCPP | Master&Slave / OCPP | Master&Slave / OCPP |
| Attivazione ricarica | App / RFID / QR Code | App / RFID / QR Code | App / RFID / QR Code |
| Soluzione pagamenti contactless | Opzionale | Opzionale | Opzionale |
| Human interface | Display 7" grafico (opz. 21" adv aggiuntivo) | Display 7" grafico (opz. 21" adv aggiuntivo) | Display 7" grafico (opz. 21" adv aggiuntivo) |
| Caratteristiche meccaniche | | | |
| Tipologia installazione | Pavimento | Pavimento | Pavimento |
| Materiale | Lamiera d'acciaio verniciata | Lamiera d'acciaio verniciata | Lamiera d'acciaio verniciata |
| Lunghezza cavo | 4,5 m (opzione 7 m) | 4,5 m (opzione 7 m) | 4,5 m (opzione 7 m) |
| Grado di protezione | IP55 | IP55 | IP55 |
| Grado di resistenza meccanica | IK10 | IK10 | IK10 |
| Temperatura di esercizio | -30 °C / +50 °C | -30 °C / +50 °C | -30 °C / +50 °C |

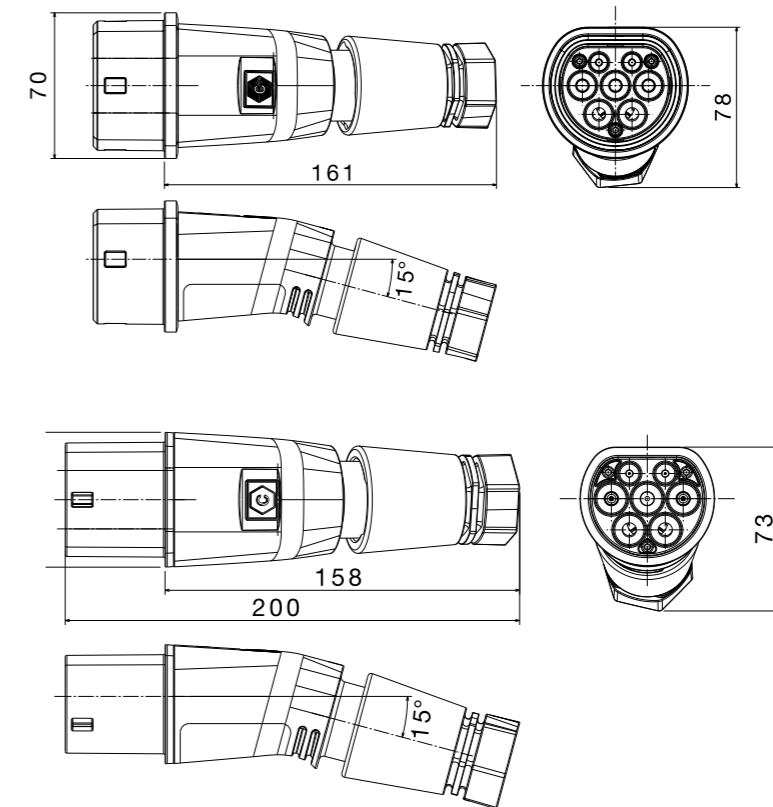


I-CORD

| Cavo di ricarica Tipo 2 - Liscio | | |
|---|---|---|
| Caratteristiche elettriche | | |
| Tipologia di alimentazione | Monofase | Trifase |
| Numero di poli | L1 - N - PE - CC - CP | L1/L2/L3 - N - PE - CC - CP |
| Corrente nominale | 20 A / 32 A | 16 A / 32 A |
| Potenza massima | 4,6 kW / 7,4 kW | 11 kW / 22 kW |
| Tensione nominale | 230 / 250 V | 380 / 480 V |
| Frequenza nominale | 50-60 Hz | 50-60 Hz |
| Caratteristiche meccaniche | | |
| Connettore | | |
| Colore impugnatura | Nero RAL 9004 | Nero RAL 9004 |
| Colore frutto e pressacavo | Nero RAL 9004 | Nero RAL 9004 |
| Grado di protezione | IP55 con tappo | IP55 con tappo |
| Resistenza agli urti | IK10 | IK10 |
| Glow Wire Test (sec. EN 62196-2) | 650 °C / 850 °C | 650 °C / 850 °C |
| Temperatura di funzionamento | -30 °C / +50 °C | -30 °C / +50 °C |
| Cavo | | |
| Tipo cavo | Liscio | Liscio |
| Lunghezza cavo | 5 m / 8 m | 5 m / 8 m |
| Sezione cavo | 2,5 mm ² / 6 mm ² | 2,5 mm ² / 6 mm ² |



| Cavo di ricarica Tipo 2 - Spiralato | | |
|---|-----------------------|-----------------------------|
| Caratteristiche elettriche | | |
| Tipologia di alimentazione | Monofase | Trifase |
| Numero di poli | L1 - N - PE - CC - CP | L1/L2/L3 - N - PE - CC - CP |
| Corrente nominale | 32 A | 32 A |
| Potenza massima | 7,4 kW | 22 kW |
| Tensione nominale | 230 / 250 V | 380 / 480 V |
| Frequenza nominale | 50-60 Hz | 50-60 Hz |
| Caratteristiche meccaniche | | |
| Connettore | | |
| Colore impugnatura | Nero RAL 9004 | Nero RAL 9004 |
| Colore frutto e pressacavo | Nero RAL 9004 | Nero RAL 9004 |
| Grado di protezione | IP55 con tappo | IP55 con tappo |
| Resistenza agli urti | IK10 | IK10 |
| Glow Wire Test (sec. EN 62196-2) | 650 °C / 850 °C | 650 °C / 850 °C |
| Temperatura di funzionamento | -30 °C / +50 °C | -30 °C / +50 °C |
| Cavo | | |
| Tipo cavo | Spiralato | Spiralato |
| Lunghezza cavo | 4 m | 4 m |
| Sezione cavo | 6 mm ² | 6 mm ² |



NOTE

A series of horizontal dotted lines for writing notes, spanning the width of the page.

GEWISS S.p.A.

Sede legale: Via Domenico Bosatelli, 1
24069 Cenate Sotto (BG), Italia

T +39 035 946 111

E gewiss@gewiss.com

www.gewiss.com

R.I. Bergamo / P.IVA / C.F. (IT) 00385040167 - REA 107496

Cap. soc. 60.096.000,00 EUR i.v.

Società soggetta alla direzione e coordinamento di Polifin S.p.A.

Visita www.gewiss.com

e seguici su

